

# Temperaturgivare

## Datablad



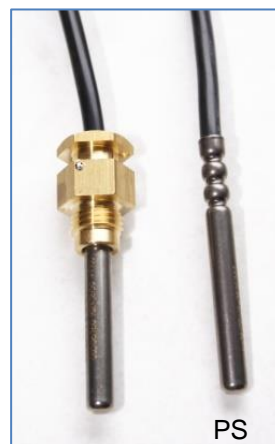
PLH



DLH



PLC



PS



DS

DS

Parade temperaturgivare Pt100 eller Pt500 för värme eller kyla för små, medelstora och stora anläggningar. Temperaturgivarna är konstruerade för långstabil temperaturmätning i samband med energiberäkning och uppfyller EU-direktivet för mätinstrument, MID, samt europastandarden EN1434 både vad gäller noggrannhet och dimensioner.



## Temperaturgivare för värme

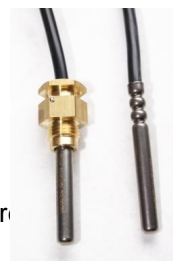
### Temperaturgivare DS (Typ 902428)

Montering	Direkt
Mätmostånd	Pt100
Mätområde	0...150°C
Grundvärde	enligt DIN/IEC751
Tolerans	DIN/IEC751 Klasse B
Diameter	3,6 mm
Givarlängd	27,5 mm (38 mm)
Kabellängd	2 m (2 ledare)
Anslutningsgänga	M10 x 1 (direkt inbyggnad)
Material, Givarrör	Rostfritt stål
Material, Anslutningskabel	Silikon
Godkännande	MID DE-06-MI004-PTB010



### Temperaturgivare DS / PS (Typ CST)

Montering	Direkt / Dykrrör
Mätmostånd	Pt100 / Pt500
Mätområde	0...150°C
Grundvärde	enligt DIN/IEC751
Tolerans	DIN/IEC751 Klasse B
Diameter	5,2 mm (5.0 / 6.0 mm)
Givarlängd	45 mm
Kabellängd	2 m / 3m / 5m / 10m (2 ledare)
Anslutningsgänga	M10 x 1 (Installationskit)
Material, Givarrör	Rostfritt stål
Material, Anslutningskabel	Silikon
Godkännande	MID A0445/2112/2007



### Temperaturgivare PLC (Typ 902438)

#### PLC105 / PLC140

Montering	Dykrrör
Mätmostånd	Pt100
Mätområde	0...150°C
Grundvärde	enligt DIN EN 60751
Tolerans	DIN EN 60751 Klasse B
Diameter	6 mm
Kabellängd	2.5 m (2 ledare)
Monteringslängd Dykrrör	85(105), 120(140) mm
Material, Givarrör	Rostfritt stål
Material, Dykrrör	Rostfritt stål
Material, Anslutningskabel	Silikon
Godkännande	DE-06-MI004-PTB011





## Temperaturgivare för värme

### Temperaturgivare PLH (Typ 902437) PLH105 / PLH140 / PLH230

Montering	Dykrör
Mätmostånd	Pt100
Mätområde	0...180°C
Grundvärde	enligt DIN EN 60751
Tolerans	DIN EN 60751 Klasse B
Diameter	6 mm
Monteringslängd Dykrör	85(105), 120(140), 210(230)
Tryckklass Dykrör	PN25
Anslutningsgänga	R ½"
Anslutningshuvud	4 ledare, Form B
Material, Givarrör	Rostfritt stål
Material, Dykrör	Rostfritt stål
Material, Anslutningshuvud	Pressgjuten aluminium
Godkännande	DE-06-MI004-PTB015



### Temperaturgivare DLH (Typ 902427) DLH85 / DLH120 / DLH210

Montering	Direkt
Mätmostånd	Pt100
Mätområde	0...180°C
Grundvärde	enligt DIN EN 60751
Tolerans	DIN EN 60751 Klasse B
Diameter	6 mm
Eintauchtiefe (Direkt)	85, 120, 210 mm
Tryckklass	PN25
Anslutningsgänga	R ½"
Anslutningshuvud	4 ledare, Form B
Material, Dykrör	Rostfritt stål
Material, Anslutningshuvud	Pressgjuten aluminium
Godkännande	Wärme DE-06-MI004-PTB015



## Temperaturgivare för kyla

### Temperaturgivare DS / PS (Typ CST)

Montering	Direkt / Dykrör
Mätmostånd	Pt500
Mätområde	0...150°C
Grundvärde	enligt DIN/IEC751
Tolerans	DIN/IEC751 Klasse B
Diameter	5,2 mm (5.0 / 6.0 mm)
Givarlängd	45 mm
Kabellängd	2 m / 3m (2 ledare)
Anslutningsgänga	M10 x 1 (Installationskit)
Material, Givarrör	Rostfritt stål
Material, Anslutningskabel	Silikon
Godkännande	22.70 / 08.04





## Temperaturgivare för kyla

### Temperaturgivare PLC (Typ 902465) PLC105 / PLC140 / PLC230

Montering	Dykrör
Mätmostånd	Pt500
Mätområde	0...150°C
Grundvärde	enligt DIN EN 60751
Tolerans	DIN EN 60751 Klasse B
Diameter	6 mm
Kabellängd	3 m (2 ledare) 5 m (4 ledare)
Monteringslängde Dykrör	85(105), 120(140), 210(230) mm
Material, Givarrör	Rostfritt stål
Material, Dykrör	Rostfritt stål
Material, Anslutningskabel	Silikon
Godkännande	22.77 / 09.01



### Temperaturgivare PLH (Typ 902464) PLH140 / PLH230

Montering	Dykrör
Mätmostånd	Pt500
Mätområde	0...180°C
Grundvärde	enligt DIN EN 60751
Tolerans	DIN EN 60751 Klasse B
Diameter	6 mm
Monteringslängde Dykrör	120(140), 210(230) mm
Tryckklass Dykrör	PN25
Anslutningsgänga	R ½"
Anslutningshuvud	4 ledarer, Form B
Material, Givarrör	Rostfritt stål
Material, Dykrör	Rostfritt stål
Material, Anslutningshuvud	Pressgjuten aluminium
Godkännande	22.77 / 13.01



### Tillbehör till direktgivare DS

- Installationskit för Typ CST
- Adapter M10x1 / R½"
- Kulventil DN15 bis DN40



### Övriga tillbehör

- Anslutningskabel (2-/4 ledare)
- Svetsmuff 45°
- Dykrör

### Förkortningar

DS =direct short	PS =pocket short
DLC =direct long cable	PLC =pocket long cable
DLH =direct long head	PLH =pocket long head

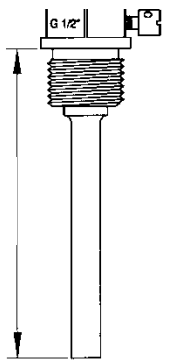
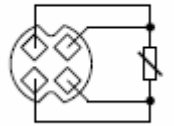


# Abmessungen

(alle Maße in mm)

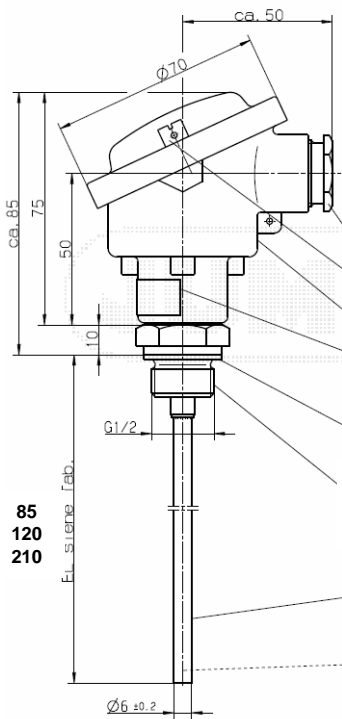


Anschlussbild  
Vierleiter



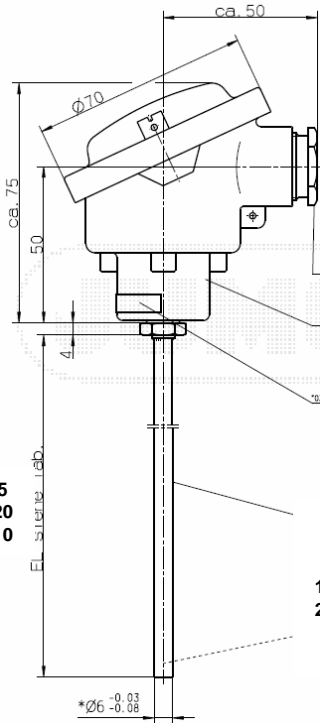
85  
120  
210

DykrörTPF



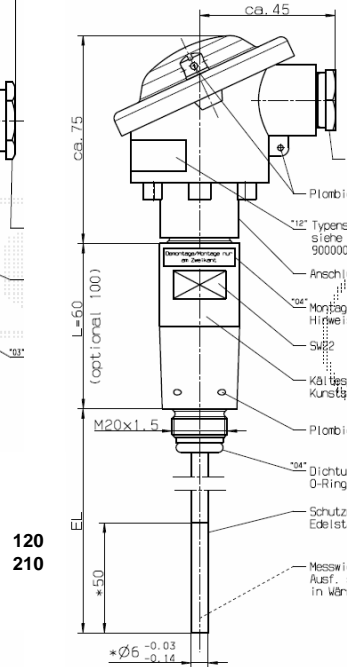
85  
120  
210

Fühler DLH



85  
120  
210

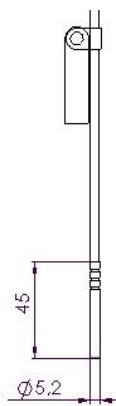
Fühler PLH  
(Wärme)



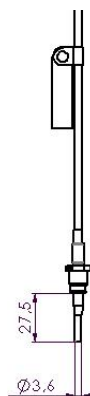
120  
210

Fühler PLH  
(Kälte)

Fühler PS  
(CST)  
(2 ledare)

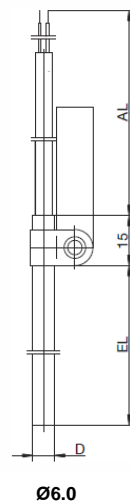


Fühler DS  
(2 ledare)



27,5  
38,0

Fühler PLC  
(2/4 ledare)



105  
140  
230



## Bestellschlüssel

Technologies GmbH Hamburg

Temperaturfühler				-				-	N	N		-	1	0	0	
	1	2	3	-	4	5	6	-	7	8	9	10	-	11	12	13
<b>Typ</b>	1	2	3													
AGFW	2	1	0													
CST 5.2 / TL045	2	2	0													
DLC	2	4	1													
DLH	2	4	2													
PLH	2	5	1													
PLC	2	6	2													
Tauchhülse Edelstahl 6mm	2	8	1													
Adapter	2	8	2													
Kugelhahn	2	8	3													
Anschweißmuffe	2	8	5													
Einbausätze	2	8	6													
TF-Kabel	2	9	1													
<b>Fühlertyp</b>				-	4											
ohne					0											
Pt100					1											
Pt500					5											
<b>Eintauchtiefe in mm</b>						5										
ohne					0											
27,5					1											
38					2											
85					4											
120					7											
210					9											
<b>Kabellänge</b>							6									
ohne							0									
2m, 2-Leiter							1									
3m, 2-Leiter							2									
5m, 4-Leiter							3									
10m, 4-Leiter							4									
<b>Prozessanschluss</b>								-	7							
ohne									0							
M10x1									1							
1/2"									3							
M10x1 x 1/2"									4							
M10x1 x 3/4"									5							
M10x1 x 1"									6							
M10x1 x 5/4"									7							
<b>Zulassung/Sprache</b>															10	
MID / Deutsch															4	
K 7.2 / Deutsch															8	
Kombizulassung MID/K 7.2															K	

**Beispiel 1:**

251-170-0NN4-XXX  
 Temperaturgivare PLH,  
 Anschlusskopf, Pt100,  
 Monteringlänge 120mm,  
 MID-Godkännande

**Beispiel 2:**

281-070-3NN2-XXX  
 Dykkrör, Rostfritt stål,  
 6mm, Prozessanschluss  
 1/2", MID-Godkännande

**Beispiel 3:**

262-1D4-0NN8-XXX  
 Temperaturgivare PLC,  
 Pt100, Kabellängd 10 m (4  
 ledare), Monteringlänge  
 210mm, K 7.2 -  
 Godkännande

**Beispiel 4:**

283-000-5NN0-XXX  
 Kugelhahn,  
 Prozessanschluss M10x1 x 3/4"

International Control Metering - Technologies GmbH,  
 Willhoop 7, DE-22453 Hamburg  
 Tel.: +49-(0)40 – 608761990, Fax.: +49-(0)40 – 6087619999,  
 Email: [info@icm-t.de](mailto:info@icm-t.de)  
 Web: [www.icm-t.de](http://www.icm-t.de)

Stand: 05.2015  
 TF-DB-DE-20150528

Technische Änderungen sind  
 vorbehalten.