



Reservation för eventuella konstruktionsändringar och tekniska ändringar. Rätten till ändringar utan föregående meddelande förbehålls.

## MAG-mätare VM 9028 Waterflux 3000 | DN 25-600 | PN 16/10 |

### Beskrivning

- » Magnetisk induktiv flödesmätare bestående av ett mätrör och en signalomvandlare i kompakt- eller väggmonterat utförande.
- » För VA-applikationer; flödesmätning i fyllda rör.
- » Passar alla elektriskt konduktiva ledande vätskor.
- » Mätrör i helsvetsad konstruktion.
- » Försedd med signalomvandlare VM 9035, VM 9037, VM 9038 eller VM 9039.
- » Batteridrivna flödesmätare i kombination med signalomvandlare VM 9038.
- » Hög driftsäkerhet och lång livslängd.
- » Inbyggd jordelektrod.
- » Inga raksträckor krävs för DN 25-300.
- » Diagnossystem och alarm.
- » Liner av Rilsan® är godkänd för dricksvatten enligt NSF, WRAS, ACS, DVGW W270, TZW.
- » Varje flödesmätare kalibreras innan leverans.



Med signalomvandlare VM 9035



Med signalomvandlare VM 9037



Med signalomvandlare VM 9038

### Varianter

- » Mätelektroder av Hastelloy®.
- » Gänga.
- » Skyddsklass IP 68.
- » Markförlagd med raksträckor och kopplingar.

### Material och tekniska data mätrör VM 9028 Waterflux 3000

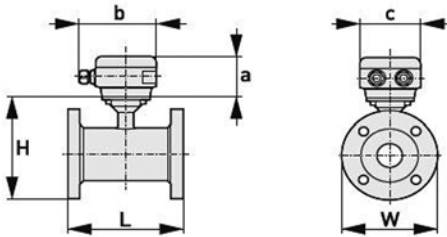
Material och arbetstemperatur	liner av Rilsan®: -5°C till +70°C mätelektroder av rostfritt stål EN 1.4301 flänsar av stål EN 1.0460
Mätfel med signalomvandlare VM 9035	DN 25-300: ± 0,2 % av uppmätt värde ± 0,5 mm/s DN 350-600: ± 0,4 % av uppmätt värde ± 1 mm/s
Mätfel med signalomvandlare VM 9037	DN 25-300: ± 0,3 % av uppmätt värde ± 0,5 mm/s DN 350-600: ± 0,5 % av uppmätt värde ± 1 mm/s
Mätfel med signalomvandlare VM 9038	DN 25-300: ± 0,2 % av uppmätt värde ± 0,5 mm/s DN 350-600: ± 0,4 % av uppmätt värde ± 1 mm/s
Mätfel med signalomvandlare VM 9039	± 0,5 % av uppmätt värde över 0,5 m/s, Mätrörsberoende ± 2,5 mm/s under 0,5 m/s, oberoende av mätrör
Repeterbarhet	DN 25-300: ± 0,1 % av uppmätt värde DN 350-600: ± 0,2 % av uppmätt värde
Kalibrering	tvåpunktskalibrering genom direkt volymjämförelse
Omgivningstemperatur	-40°C till +65°C
Mätområde	-12 m/s till +12 m/s
Tryckklass EN 1092-1	PN 16 för DN 25-150 PN 10 för DN 200-600



Reservation för eventuella konstruktionsändringar och tekniska ändringar. Rätten till ändringar utan föregående meddelande förbehålls.

## Mått [mm] och vikt [kg]

DN	25	40	50	65	80	100	125	150	200	250	300	350	400	450	500	600
L	150	150	200	200	200	250	250	300	350	400	500	500	600	600	600	600
H	151	166	186	200	209	237	266	300	361	408	458	510	568	618	671	781
W	115	150	165	185	200	220	250	285	340	395	445	505	565	615	670	780
Vikt	5	6	13	11	17	17	21	29	36	50	60	85	110	125	120	180



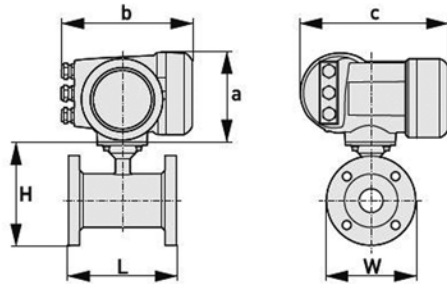
### Mått mätrör VM 9028 Waterflux 3000

a 88 mm

b 139 mm

c 106 mm

Total höjd = H + a



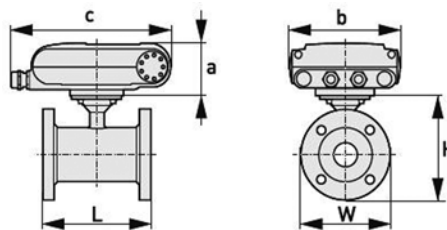
### Mått kompakt version med VM 9035 IFC 300

a 155 mm

b 230 mm

c 260 mm

Total höjd = H + a



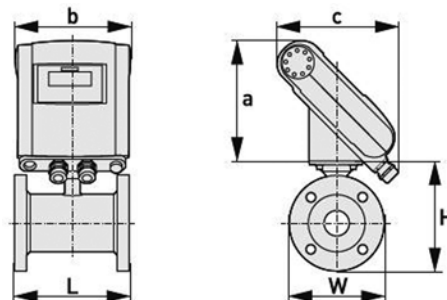
### Mått kompakt version med VM 9037 IFC 100 0°

a 82 mm

b 161 mm

c 257 mm

Total höjd = H + a



### Mått kompakt version med VM 9037 IFC 100 45°

a 186 mm

b 161 mm

c 184 mm

Total höjd = H + a

## Montage

Mätröret skall placeras så att det alltid är fyllt och med elektrodaxeln ungefärligt horisontell. Flödesriktningen är oväsentlig, normalt "positiv" riktning går att programmera om. För bästa mät noggrannhet skall mätare  $\geq$  DN 350 ha en raksträcka av  $3 \times$ DN före inloppet och  $1 \times$ DN efter utloppet. Vi rekommenderar förstärkta gummipackningar enligt DIN EN 1514-1 Form IBC. Om flänsar med upphöjd tätningsyta används (raised face) är dessa tätningar obligatoriska. Kontakta Vodak Mätarkontroll vid användning av andra packningar.



Reservation för eventuella konstruktionsändringar och tekniska ändringar. Rätten till ändringar utan föregående meddelande förbehålls.

## Signalomvandlare VM 9035

IFC300 | DN 25-2000 | kombinerad med mätrör VM9028

### Beskrivning

- » Signalomvandlare för media med låg konduktivitet eller hög %TS, snabba flödesförändringar, PH-förändringar och pulserande eller turbulenta flöden.
- » För väggmontage (W) eller kompakt montage (C).
- » Optimal nollpunktsstabilitet.
- » Integrerad temperatur- och konduktivitetmätning.
- » Svensk meny.



### Varianter

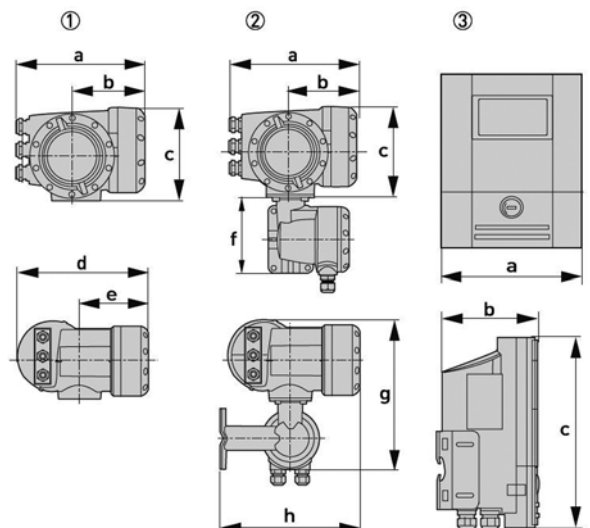
- » 12-24 VDC.
- » 24 VAC/VDC.
- » Utsignal: foundation fieldbus, profibus PA/DP, RS 485 modbus, HART®.
- » Fältutförande.
- » Rackutförande.

### Tekniska data signalomvandlare VM 9035 IFC 300

Utsignal	analog, frekvens/puls, status/relä
Matning	100-230 VAC, 50/60 Hz
Effekt	AC: 22 VA
Kabellängd	max 600 m
Mätfel	DN 25-300: ± 0,2% av uppmätt värde ± 0,5 mm/s DN 350-600: ± 0,4 % av uppmätt värde ± 1 mm/s
Repeterbarhet	DN 25-300: ± 0,1% av uppmätt värde DN 350-600: ± 0,2 % av uppmätt värde
Skyddsklass	IP66/67 enligt NEMA 4/4X/6
Omgivningstemperatur	-40°C till +65°C
Minsta ledningsförmåga vatten	≥ 20 µS/cm

### Mått [mm] och vikt [kg]

	a	b	c	d	e	g	h	Vikt [kg]
1. Fältutförande [C]	202	120	155	260	137	-	-	4,2
2. Fältutförande [W]	202	120	155	-	-	295,8	277	5,7
3. Väggutförande [W]	198	138	299	-	-	-	-	2,4





Reservation för eventuella konstruktionsändringar och tekniska ändringar. Rätten till ändringar utan föregående meddelande förbehålls

## Signalomvandlare VM 9037

IFC300 | DN 25-1200 | kombinerad med mätrör VM9028

### Beskrivning

- » Signalomvandlare för VA- och miljöapplikationer.
- » För väggmontage (W) eller kompakt montage (C) 0° och 45°.
- » Svensk meny.

### Varianter

- » 12-24 VDC.

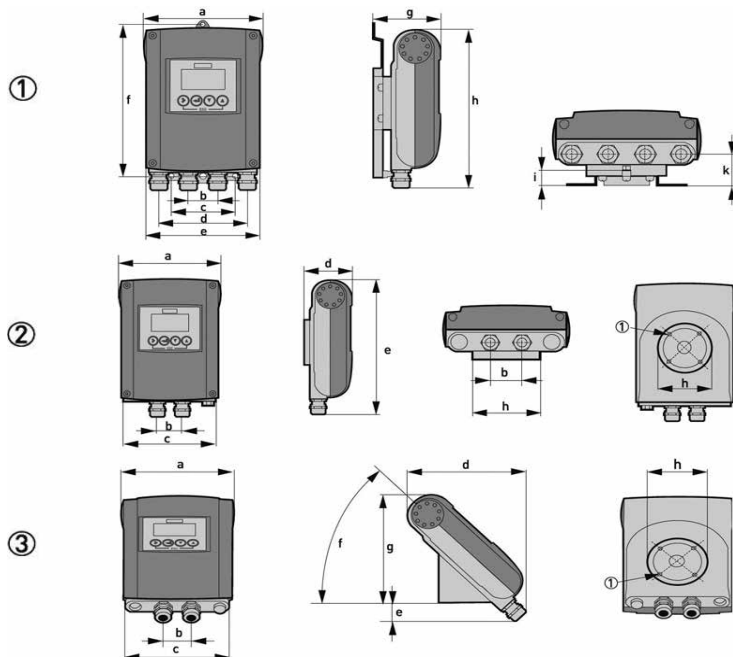


### Tekniska data signalomvandlare VM 9037 IFC 100

Utsignal	analog, frekvens/puls, status/relä
Matning	100-230 VAC, 50/60 Hz
Effekt	AC: 7VA
Kabellängd	max 600 m
Mätfel	DN 25-300: ± 0,3 % av uppmätt värde ± 0,5 mm/s DN 350-600: ± 0,5% av uppmätt värde ± 1 mm/s
Repeterbarhet	DN 25-300: ± 0,1 % av uppmätt värde DN 350-600: ± 0,2% av uppmätt värde
Skyddsklass	IP66/67 enligt NEMA 4/4X
Omgivningstemperatur	varierar med valt utförande, temperaturer under -25°C kan påverka displayens läsbarhet
Minsta ledningsförmåga vatten	≥ 20 µS/cm

### Mått [mm] och vikt

	a	b	c	d	e	f	g	h	i	k	Vikt [kg]
1. Väggutförande [W]	161	40	87,2	120	155	241	95,2	257	19,3	39,7	1,9
2. Kompakt version 0° [C]	161	40	155	81,5	257	-	-	Ø72	-	-	1,9
3. Kompakt version 45° [C]	161	40	155	184	27,4	45°	186	Ø72	-	-	2,1





Reservation för eventuella konstruktionsändringar och tekniska ändringar. Rätten till ändringar utan föregående meddelande förbehålls

## Signalomvandlare VM 9038

IFC070 | DN 25-600 | kombinerad med mätrör VM9028

### Beskrivning

- » Signalomvandlare med integrerat batteri för VA- och miljöapplikationer.
- » Upp till 8 års batteritid.
- » För väggmontage (W) eller kompakt montage (C).
- » Stort mätområde.
- » Ingen jordning krävs.
- » Svensk meny.



### Varianter

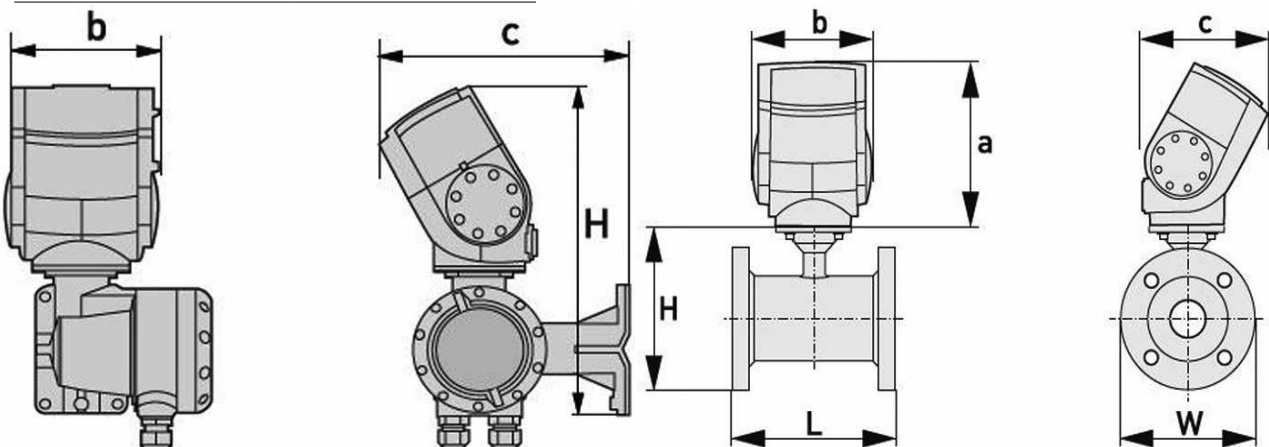
- » Separat utförande med kabel upp till 25 m.
- » 2 x integrerade batterier med upp till 15 års batteritid.
- » IP 68.

### Tekniska data signalomvandlare VM 9038 IFC 070

Utsignal	2 x passiv puls, 2 x passiv status
Mätintervall	15 sek standard, valbart; 1 sek, 5 sek, 10 sek
Batteritid, 1 batteri	DN 25-200: upp till 8 år DN 250-600: upp till 4 år
Mätfel	DN 25-300: $\pm 0,2\%$ av uppmätt värde $\pm 0,5$ mm/s DN 350-600: $\pm 0,4\%$ av uppmätt värde $\pm 1$ mm/s
Repeterbarhet	DN 25-300: $\pm 0,1\%$ av uppmätt värde DN 350-600: $\pm 0,2\%$ av uppmätt värde
Skyddsklass	IP66/67 enligt NEMA 4/4X/6
Omgivningstemperatur	-40°C till +65°C
Minsta ledningsförmåga vatten	$\geq 20 \mu\text{S/cm}$

### Mått [mm] och vikt

	a	b	c	H	Vikt [kg]
1. Fältutförande [C]	-	132	235	310	3,3
2. Kompakt utförande [C]	170	132	140	-	-





Reservation för eventuella konstruktionsändringar och tekniska ändringar. Rätten till ändringar utan föregående meddelande förbehålls

## Signalomvandlare VM 9039

IFC050 | DN 10-1200 | kombinerad med mätrör VM9028

### Beskrivning

- » Signalomvandlare för VA- och miljöapplikationer.
- » För väggmontage (W) eller kompakt montage (C).
- » Svensk meny.

### Varianter

- » 12-24 VDC.
- » Utan display.
- » Modbus.



### Tekniska data signalomvandlare VM 9039 IFC 050

Utsignal	analog, frekvens/puls, status/relä
Matning	100-230 VAC, 50/60Hz
Effekt	AC: 15 VA
Mätfel	± 0,5 % av uppmätt värde över 0,5 m/s, mätrörsberoende ± 2,5 mm/s under 0,5 m/s, oberoende av mätrör
Repeterbarhet	± 0,1 % av uppmätt värde
Skyddsklass	kompakt montage: IP66/67 enligt NEMA 4/4X väggmontage: IP65/66 enligt NEMA 4/4X
Omgivningstemperatur	varierar med valt utförande, temperaturer under -25°C kan påverka displayens läsbarhet
Minsta ledningsförmåga vatten	≥ 20 μS/cm
Minsta ledningsförmåga övriga vätskor	≥ 5 μS/cm

### Mått [mm] och vikt

	a	b	c	d	e	f	g	h	k	Vikt [kg]
1. Väggtutförande [W]	157	40	80	120	248	111,7	260	28,4	51,3	1,9
2. Kompakt version [C]	157	40	80	148	101	260	95	-	-	1,8

