



M 100i

Flerstrålig mätare ARTIST

elster M100i
artist



MID type examination certificate
DE-08-MI001-PTB019

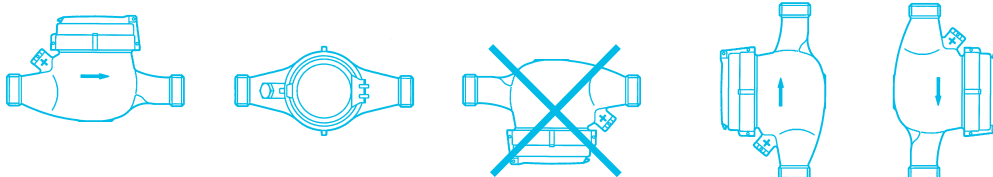
Patenterad e^{sens} interface

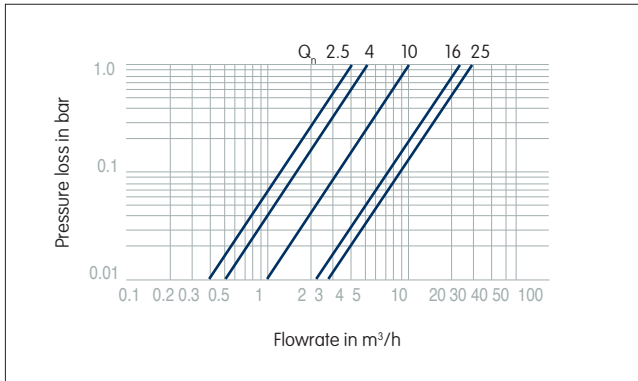
- Flerstrålig våtlöpande mätare för kallvatten
- Nominell storlek Q₃ 2.5 ... 25 m³/h
- Icke-reaktivt interface för kommunikationsmoduler
- Typgodkänd med EEC certifikat (MID) upp till R160H/R80V

Prestanda enligt MID-godkännande

Nominell storlek	DN	mm	15	20	25	32	40	50
		inches	½	¾	1	1 ¼	1 ½	2
Permanent flöde	Q ₃	m ³ /h	2.5	4	6.3	10	16	25
Maxflöde	Q ₄	m ³ /h	3.125	5	7.875	12	20	31.25
Övergångsflöde	Q ₂	l/h	25	40	63	100	160	250
Minflöde	Q ₁	l/h	16	25	39	63	100	156
Dynamiskt område	Q ₃ /Q ₁	H	R160					
		V	R80					
Max vattentemperatur	MA _T	°C	30					
Max arbetstryck	MAP	bar	16					
Flöde vid 1 bar tryckfall		m ³ /h	4.0	6.7	7.2	12.8	22	32
Tryckfall	Δp	bar	0.63	0.4	0.63	0.63	0.63	0.63
Flödesprofil känslighetsklass			U0, D0					
Omgivningsmiljö			Små utrymmen, 5°C till 55°C					
Mekanisk miljöklass			M1					
Elektromagnetisk klass			E1					

kan monteras i de flesta positioner (ej upp och ned)



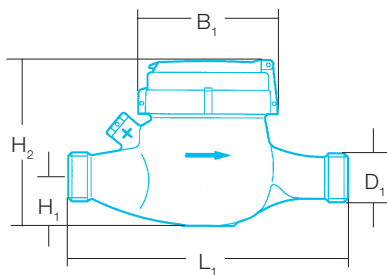


icke-reaktivt eSens Interface
för kommunikationsmoduler

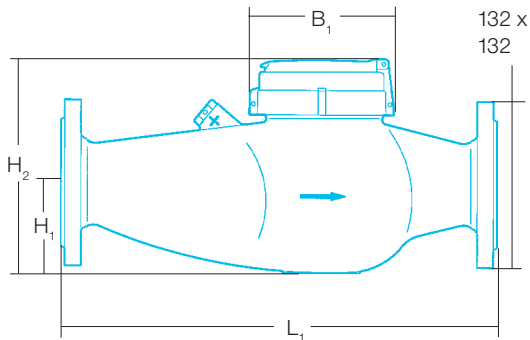


Dimensioner			MNR						MNR-S			
Nominell storlek	DN	mm	15	20	25	32	40	50	20	25	40	
D ₁ Mätaranlutning	ISO 228/1	inches	G ¾ B	G 1 B	G 1 ¼ B	G 1 ¼ B G 1 ½ B	G 2 B	G 2 ½ B	Fläns	G 1 B	G 1 ¼ B	G 2 B
Gänga Koppling	ISO 7/1	inches	R ½	R ¾	R 1	R 1 R 1 ¼	R 1 ½	R 2	—	R ¾	R 1	R 1 ½
L ₁ Mätarens längd (andra på begäran)		mm	165	190	260	260	300	270	105	150	200	
B ₁ Bredd		mm	100									
B ₂ Distans rörcentrum till mätarcentrum		mm	—						80	94	120	
H ₁ Höjd till centrumlinje		mm	31	43	43	46	68	—	—	—	—	
H ₂ Total höjd		mm	115	130	130	153	160	135	151	195		
Vikt		kg	1.5	2.5	2.5	3.7	8.5	1.8	2.6	5.5		

MNR



MNR
Fläns



MNR-S

