



## Ultraljudsflödesmätare U473

International Control Metering



Technologies GmbH Hamburg



Avsedd för mätning i fjärrvärme- och kylanläggningar  
Mätarstorlekar från  $q_p$  0.6 till 60 m<sup>3</sup>/h.

- **Temperaturområde:** 5 ° C ... 90 ° C / 130 ° C / 150 ° C
- **Långtidstabil:** Toppbetyg i AGFW uthållighetstest
- **Dynamiskt område 1-250:** Särskilt stort dynamiskt område (klass 2).
- **Puls värde:** Standard 1/10/100/2,5/25/250 liter per puls, men andra pulsvärden möjliga
- **Strömförsörjning:** Batteri (upp till 12 år) eller extern strömförsörjning 3 -5,5VDC
- **Kompatibel:** Kan kombineras med en mängd andra fabrikat på integreringsverk för värme- resp. kyla
- **Monteringsläge:** Kan monteras både horisontellt och vertikalt (fallande/stigande rör)
- **Fallande-/stiganderör:** Speciell serie för (DN25 – DN40) med anpassade byggmått för stigande-/fallande installation finns tillgänglig
- **Kylutförande:** Finns i IP65 för kylmätning. Kalibrering enligt PTB K7.2



## U473 Teknisk data

International Control Metering



Technologies GmbH Hamburg

### Allmänt

Användningsområde	Värme och Kyla medium vatten
Godkännande	MID (DE-07-MI004-PTB022) und PTB K7.2 (Kylmätare)
Inbyggnadslägen	Både horisontellt (även upp och ned) och vertikalt
Skyddsklass	Värme: IP54; Kyla: IP65
Strömförsörjning	Batteri 3,0 VDC upp till 12 år; extern strömförsörjning 3.0 ... 5.5 VDC
Omgivningstemperatur	5 ... 55°C
Miljöklass	EN1434 Klasse C / MID Klasse E1 + M1
Gränssnitt	Open Collector Pulsutgång <sup>1</sup> – kombinerbar impulsutgång för test och kommunikation <sup>2</sup>
Volypulsvärde <sup>3</sup>	Möjligt 1 ml ... 5000 l/Impuls, standard 1/10/100/2,5/25/250 liter per puls

<sup>1</sup> Pulsutgången (endast med batteridrift) är som standard utan galvanisk isolation, kan fås med galvanisk isolation. Flödesgivaren har en standard 4-tråd pulskabel med en kabellängd på 2,5 m (5 eller 10 m som tillval).

<sup>2</sup> Mätaren känner automatiskt av om kommunikation ska ge högupplösande testpulser eller om impulsutgången ska kommunicera med en extern enhet. Med hjälp av en serviceadapter kan mätaren kommunicera med IZAR-SET programvara..

<sup>3</sup> Impulslängden kan ställas in mellan 1 och 250ms (standard). Det är beroende på pulsvärdet och det nominella flödet  $q_p$ . Standardpulsvärde: 1, 2,5, 10, 25, 100, 250 l / puls.<sup>1</sup>

### Temperaturområde

För värmeversion – batteri	5 ... 90 °C / 5 ... 105°C <sup>1</sup>
För värmeversion – extern strömförsörjning	$q_p$ 0.6 ... 2.5m <sup>3</sup> /h: 5 ... 130 °C; / $q_p$ 3.5, 10 ... 60m <sup>3</sup> /h: 5 ... 150°C <sup>1</sup> ; $q_p$ 6m <sup>3</sup> /h: 5 ... 150°C <sup>2</sup>
För kylversion	5 ... 90 °C / 5 ... 105°C <sup>1</sup>

<sup>1</sup> Endast i stigande/fallande eller i tippat läge

<sup>2</sup> I alla installationslägen



International Control Metering



Technologies GmbH Hamburg

## U473 Teknisk data

### Flödesgivaren

Nominellt flöde	q <sub>p</sub>	m <sup>3</sup> /h	0,6	0,6	0,6	1,0	1,0	1,0
Nominell diameter	DN	mm	15	20	20	15	20	20
Bygglängd	L	mm	110	130	190	110	130	190
Startflöde		l/h	1	1	1	2,5	2,5	2,5
Min. flöde	q <sub>i</sub>	l/h	6	6	6	10	10	10
Max. flöde	q <sub>s</sub>	m <sup>3</sup> /h	1,2	1,2	1,2	2	2	2
Överbelastat flöde		m <sup>3</sup> /h	2,5	2,5	2,5	4,6	4,6	4,6
Arbetstryck	PN	bar	16 <sup>1</sup>	16 <sup>1</sup>	16 <sup>1</sup>	16 <sup>1</sup>	16 <sup>1</sup>	16 <sup>1</sup>
Tryckfall vid q <sub>p</sub>	Δp	mbar	85	85	85	36	36	36
Testpulsvolym		ml/Impuls	5	5	5	10	10	10

Nominellt flöde	q <sub>p</sub>	m <sup>3</sup> /h	1,5	1,5	1,5	2,5	2,5
Nominell diameter	DN	mm	15	20	20	20	20
Bygglängd	L	mm	110	130	190	130	190
Startflöde		l/h	2,5	2,5	2,5	4	4
Min. flöde	q <sub>i</sub>	l/h	6	6	6	10	19
Max. flöde	q <sub>s</sub>	m <sup>3</sup> /h	3	3	3	5	5
Överbelastat flöde		m <sup>3</sup> /h	4,6	4,6	4,6	6,7	6,7
Arbetstryck	PN	bar	16 <sup>1</sup>	16 <sup>1</sup>	16 <sup>1</sup>	16 <sup>1</sup>	16 <sup>1</sup>
Tryckfall vid q <sub>p</sub>	Δp	mbar	75	75	75	100	100
Testpulsvolym		ml/Impuls	10	10	10	20	20

<sup>1</sup> Standard PN 16 finns även i PN 25 utförande



# MÄTARKONTROLL



International Control Metering



Technologies GmbH Hamburg

## U473 Teknisk data

Flödesgivaren

Nominellt flöde	$q_p$	m <sup>3</sup> /h	3,5	3,5	3,5	3,5	6	6	6	6
Nominell diameter	DN	mm	25	25	32	32	25	25	32	32
Bygglängd	L	mm	135/ 150	260	150	260	135/ 150	260	150	260
Startflöde		l/h	7	7	7	7	7	7	7	7
Min. flöde	$q_i$	l/h	35	35	35	35	24	24	24	24
Max. flöde	$q_s$	m <sup>3</sup> /h	7	7	7	7	12	12	12	12
Överbelastat flöde		m <sup>3</sup> /h	18,4	18,4	18,4	18,4	18,4	18,4	18,4	18,4
Arbetstryck	PN	bar	16 <sup>1</sup>	16 <sup>1</sup>	16 <sup>1</sup>	16 <sup>1</sup>	16 <sup>1</sup>	16 <sup>1</sup>	16 <sup>1</sup>	16 <sup>1</sup>
Tryckfall vid $q_p$	$\Delta p$	mbar	44	44	44	44	128	128	128	128
Testpulsvolym		ml/ Impuls	20	20	20	20	50	50	50	50

Nominellt flöde	$q_p$	m <sup>3</sup> /h	10	10	15	25	40	60
Nominell diameter	DN	mm	40	40	50	65	80	100
Bygglängd	L	mm	200	300	270	300	300	360
Startflöde		l/h	20	20	40	50	80	120
Min. flöde	$q_i$	l/h	40 <sup>3</sup> /100	40 <sup>3</sup> /100	60 <sup>3</sup> /150	100 <sup>3</sup> /250	160 <sup>3</sup> / 400	240 <sup>3</sup> /600 <sup>4</sup> / 1200 <sup>5</sup>
Max. flöde	$q_s$	m <sup>3</sup> /h	20	20	30	50	80	120
Överbelastat flöde		m <sup>3</sup> /h	24	24	36	60	90	132
Arbetstryck	PN	bar	16 <sup>1</sup>	16 <sup>1</sup>	25 <sup>2</sup>	25 <sup>2</sup>	25 <sup>2</sup>	16/25 <sup>2</sup>
Tryckfall vid $q_p$	$\Delta p$	mbar	95	95	80	75	80	75
Testpulsvolym		ml/Impuls	100	100	100	200	250	500

<sup>1</sup> Standard PN 16 finns även i PN 25 utförande

<sup>2</sup> PN 40

<sup>3</sup> Endast i horisontellt inbyggnadsläge

<sup>4</sup> Endast i stigande/fallande eller i tippat läge

<sup>5</sup> Endast i installationsläge upp och ner



# MÄTARKONTROLL



International Control Metering



Technologies GmbH Hamburg

## U473 Dimensioner

Gångat utförande

Nominellt flöde	q <sub>p</sub>	m <sup>3</sup> /h	0,6	0,6	0,6	1,0	1,0	1,0
Nominell diameter	DN	mm	15	20	20	15	20	20
Bygglängd	L	mm	110	130	190	110	130	190
Bygglängd med rörkopplingar	L2	mm	190	230	290	190	230	290
Elektronik	L1	mm	90	90	90	90	90	90
Höjd	H	mm	14,5	18	18	14,5	18	18
Höjd	H1	mm	54,5	56,5	56,5	54,5	56,5	56,5
Bredd elektronik	B	mm	65,5	65,5	65,5	65,5	65,5	65,5
Anslutningsgंगा på mätaren	AGZ	Zoll	G¾B	G1B	G1B	G¾B	G1B	G1B
Anslutningsgंगा på rörkopplingen		Zoll	R½	R¾	R¾	R½	R¾	R¾
Vikt		kg	0,6	0,61	0,63	0,6	0,61	0,63

Nominellt flöde	q <sub>p</sub>	m <sup>3</sup> /h	1,5	1,5	1,5	2,5	2,5
Nominell diameter	DN	mm	15	20	20	20	20
Bygglängd	L	mm	110	130	190	130	190
Bygglängd med rörkopplingar	L2	mm	190	230	290	230	290
Elektronik	L1	mm	90	90	90	90	90
Höjd	H	mm	14,5	18	18	18	18
Höjd	H1	mm	54,5	56,5	56,5	56,5	56,5
Bredd elektronik	B	mm	65,5	65,5	65,5	65,5	65,5
Anslutningsgंगा på mätaren	AGZ	Zoll	G¾B	G1B	G1B	G1B	G1B
Anslutningsgंगा på rörkopplingen		Zoll	R½	R¾	R¾	R¾	R¾
Vikt		Kg	0,6	0,61	0,63	0,61	0,63



International Control Metering

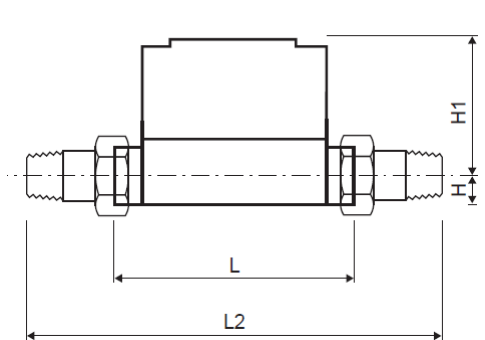


Technologies GmbH Hamburg

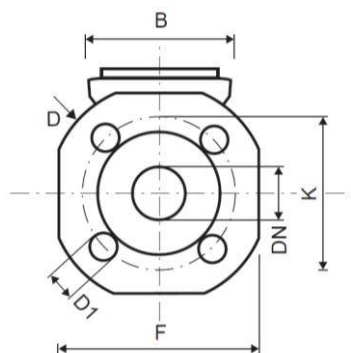
## U473 Dimensioner

Gängat utförande

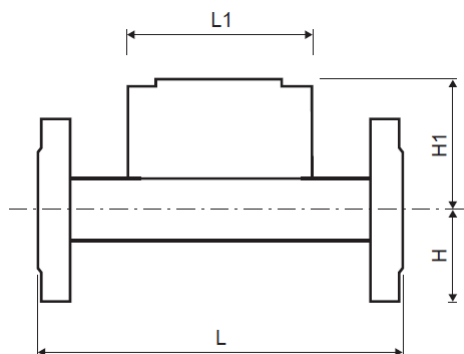
Nominellt flöde	q <sub>p</sub>	m <sup>3</sup> /h	3,5	3,5	3,5	6	6	6	10	10
Nominell diameter	DN	mm	25	25	32	25	25	32	40	40
Bygglängd	L	mm	135/ 150	260	150	135/ 150	260	150	200	300
Bygglängd med rörkopplingar	L2	mm	380	380	380	380	380	380	340	440
Längd Elektronik	L1	mm	90	90	90	90	90	90	90	90
Höjd	H	mm	23	23	23	23	23	23	33	33
Höjd	H1	mm	61	61	61	61	61	61	66,5	66,5
Bredd Elektronik	B	mm	65,5	65,5	65,5	65,5	65,5	65,5	65,5	65,5
Anslutningsgंगा på mätaren	AGZ	Tum	G1¼B	G1¼B	G1¼B	G1¼B	G1¼B	G1¼B	G2B	G2B
Anslutningsgंगा på rörkopplingen		Tum	R1	R1	R1¼	R1	R1	R1¼	R1½	R1½
Vikt		kg	0,88/ 0,93	1,35	0,93	0,88/ 0,93	1,35	0,93	2,3	2,6



Dimensioner, Gängat utförande



Dimensioner, Flänsat utförande





International Control Metering



Technologies GmbH Hamburg

## U473 Dimensioner

Flänsat utförande

Nominellt flöde	q <sub>p</sub>	m <sup>3</sup> /h	0,6	1,0	1,5	2,5	3,5	3,5
Nominell diameter	DN	mm	20	20	20	20	25	32
Bygglängd	L	mm	190	190	190	190	260	260
Elektronik	L1	mm	90	90	90	90	90	90
Höjd	H	mm	47,5	47,5	47,5	47,5	50	62,5
Höjd	H1	mm	56,5	56,5	56,5	56,5	61	61
Bredd elektronik	B	mm	65,5	65,5	65,5	65,5	65,5	65,5
Flänsdimension	F	mm	95	95	95	95	100	125
Flänsdiameter	D	mm	105	105	105	105	114	139
Hålcirkel diameter	K	mm	75	75	75	75	85	100
Skruvhål diameter	D1	mm	14	14	14	14	14	18
Antal skruvhål		Stk.	4	4	4	4	4	4
Vikt		kg	2,7	2,7	2,7	2,7	3,35	4,65

Nominellt flöde	q <sub>p</sub>	m <sup>3</sup> /h	6	6	10	15	25	40	60
Nominell diameter	DN	mm	25	32	40	50	65	80	100
Bygglängd	L	mm	260	260	300	270	300	300	360
Elektronik	L1	mm	90	90	90	90	90	90	90
Höjd	H	mm	50	62,5	69	73,5	85	92,5	108
Höjd	H1	mm	61	61	66,5	71,5	79	86,5	96,5
Bredd elektronik	B	mm	65,5	65,5	65,5	65,5	65,5	65,5	65,5
Flänsdimension	F	mm	100	125	138	147	170	185	216
Flänsdiameter	D	mm	114	139	148	163	184	200	235
Hålcirkel diameter	K	mm	85	100	110	125	145	160	190
Skruvhål diameter	D1	mm	14	18	18	18	18	19	22
Antal skruvhål		Stk.	4	4	4	4	8	8	8
Vikt		kg	3,35	4,65	6,6	7,45	9,45	11,1	16,9



# MÄTARKONTROLL



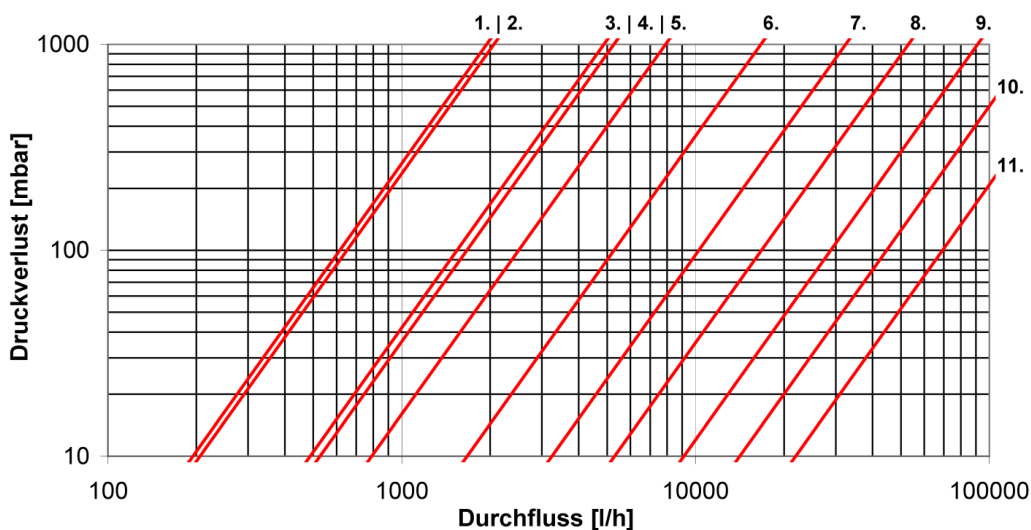
International Control Metering



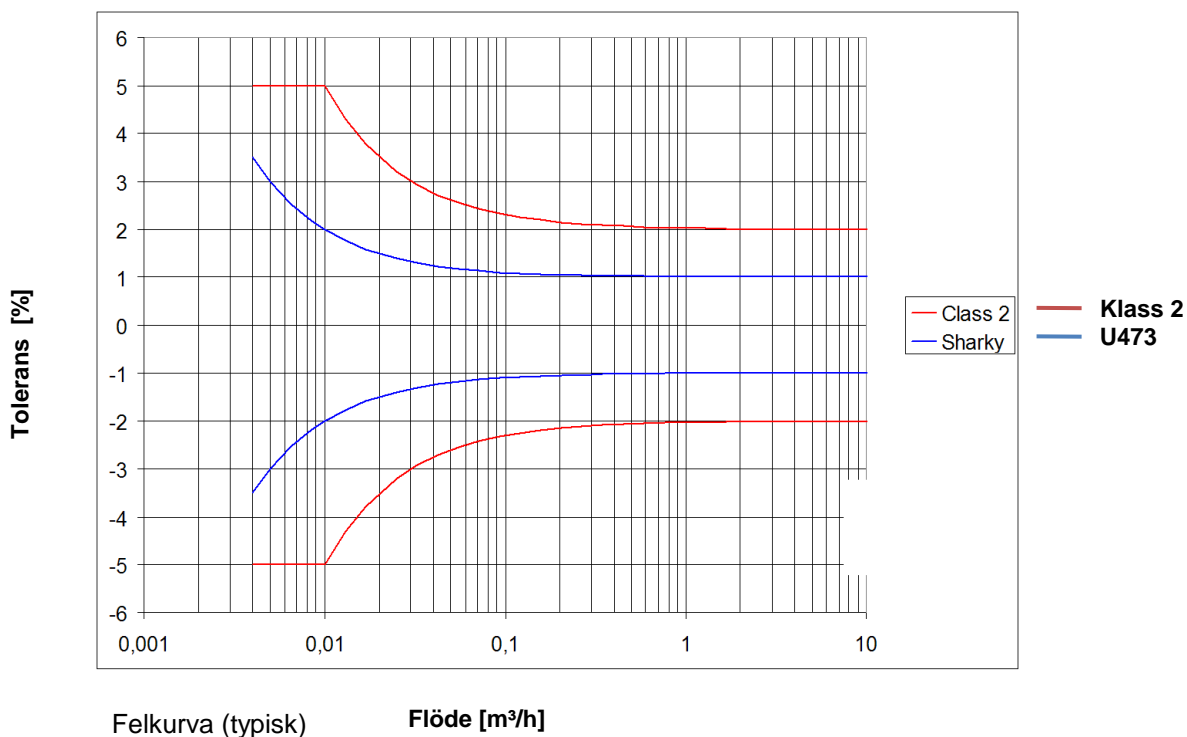
logies GmbH Hamburg

## Tryckfallsdiagram / Typisk felkurva (nogrannhet)

- |                          |                           |                     |                       |
|--------------------------|---------------------------|---------------------|-----------------------|
| 1. $q_p$ 0,6   DN 15     | 4. $q_p$ 1,0/1,5   DN 20  | 7. $q_p$ 10   DN 40 | 10. $q_p$ 40   DN 80  |
| 2. $q_p$ 0,6   DN 20     | 5. $q_p$ 2,5   DN 20      | 8. $q_p$ 15   DN 50 | 11. $q_p$ 60   DN 100 |
| 3. $q_p$ 1,0/1,5   DN 15 | 6. $q_p$ 3,5/6   DN 25/32 | 9. $q_p$ 25   DN 65 |                       |



Tryckfallsdiagram



Felkurva (typisk)

Flöde [m³/h]





# MÄTARKONTROLL



## U473 Beställkoder

Vid frågor gällande U473 så återkom gärna till vår säljavdelning;

Peter Jansson  
Hans Engström

08 572 302 23  
08 572 302 21

International Control Metering



Technologies GmbH Hamburg

Övriga bygglängder för utbyte av äldre mekaniska för stigande och fallande riktning offereras på förfrågan.

### Ultraljudsflödesgivare för hetvatten och kyla U473



#### U473\*

Standard batteriutförande utan galvanisk

isolering:

Temperatur 5...90°C, max 105°C>90°C beaktas monteringsposition

Pulsbredd 50ms

Batterilivslängd upp till 12 år

Option extern matad utförande utan galvanisk isolering:

Temperatur 5...130°

Pulsbredd 50ms

Övrigt U473:

2,5m flödeskabel är standard

Kan monteras i alla positioner

Standard puls 1/10/100 liter,

övriga pulstal som 2,5/25/250 liter o.s.v. anges vid beställning!

Vid annat utförande anges detta i beställning

U473*							
Qp m³/h DN	Anslutning	Längd	PN	Strömförsörjning	L/Puls	Artikelnr batteri*	
0,6	DN15	G3/4B	110mm	PN16	Batteri std alt. Extern matad 3-5,5VDC	1	U47301G0101A101
0,6	DN20	G1B	130mm	PN16	Batteri std alt. Extern matad 3-5,5VDC	1	U47301G0202A101
0,6	DN20	G1B	190mm	PN16	Batteri std alt. Extern matad 3-5,5VDC	1	U47301G0203A101
0,6	DN20	Fläns	190mm	PN25	Batteri std alt. Extern matad 3-5,5VDC	1	U47301F0203A101
1,5	DN15	G3/4B	110mm	PN16	Batteri std alt. Extern matad 3-5,5VDC	1	U47302G0101A101
1,5	DN20	G1B	130mm	PN16	Batteri std alt. Extern matad 3-5,5VDC	1	U47302G0202A101
1,5	DN20	G1B	190mm	PN16	Batteri std alt. Extern matad 3-5,5VDC	1	U47302G0203A101
1,5	DN20	Fläns	190mm	PN25	Batteri std alt. Extern matad 3-5,5VDC	1	U47302F0203A101
2,5	DN20	G1B	130mm	PN16	Batteri std alt. Extern matad 3-5,5VDC	1	U47303G0202A101
2,5	DN20	G1B	190mm	PN16	Batteri std alt. Extern matad 3-5,5VDC	1	U47303G0203A101
2,5	DN20	Fläns	190mm	PN25	Batteri std alt. Extern matad 3-5,5VDC	1	U47303F0203A101
3,5	DN25	G5/4B	260mm	PN16	Batteri std alt. Extern matad 3-5,5VDC	10	U47304G0304A101
3,5	DN25	Fläns	260mm	PN25	Batteri std alt. Extern matad 3-5,5VDC	10	U47304F0304A101
6	DN25	G5/4B	260mm	PN16	Batteri std alt. Extern matad 3-5,5VDC	10	U47305G0304A101
6	DN25	Fläns	260mm	PN25	Batteri std alt. Extern matad 3-5,5VDC	10	U47305F0304A101
6	DN32	Fläns	260mm	PN25	Batteri std alt. Extern matad 3-5,5VDC	10	U47305F0404A101
10	G2B	G2B	300mm	PN16	Batteri std alt. Extern matad 3-5,5VDC	10	U47306G0506A101
10	DN40	Fläns	300mm	PN25	Batteri std alt. Extern matad 3-5,5VDC	10	U47306F0506A101
15	DN50	Fläns	270mm	PN25	Batteri std alt. Extern matad 3-5,5VDC	100	U47307F0605A101
25	DN65	Fläns	300mm	PN25	Batteri std alt. Extern matad 3-5,5VDC	100	U47308F0706A101
40	DN80	Fläns	300mm	PN25	Batteri std alt. Extern matad 3-5,5VDC	100	U47309F0806A101
60	DN100	Fläns	360mm	PN25	Batteri std alt. Extern matad 3-5,5VDC	100	U47310F0907A101

\* Om Extern matad version beställs byt A mot X i artikelnummer

#### Tillägg U473 (fabriksmonterat)

Med galvanisk isolering	U473F0010
5 m. fast flödeskabel 473 (2,5 m. standard)	U473F0020
10 m. fast flödeskabel 473 (2,5 m. standard)	U473F0030
Kylversion 473	U473F0100